

# Vitalis Pro

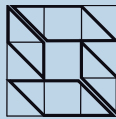
## Einzelwaschtisch

mit variablen Ablageflächen

### A. Sprenger GmbH

Holz- und Mineralwerkstoffverarbeitung

Berner Straße 10 | 60437 Frankfurt | Tel: 069-5072741 | Fax: 069-5077291



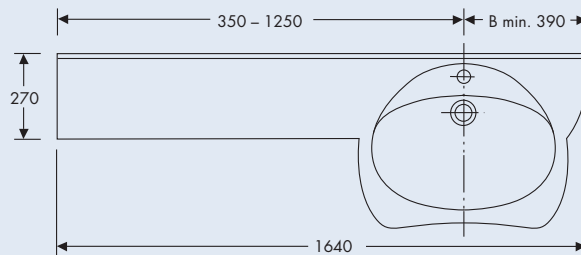
Befestigung: Stockschrauben  
 Zusatzausstattung: siehe Seite 24/25  
 Farbe: siehe Farbübersicht  
 Modell: Vitalis Pro  
 Fabrikat: Keramag  
 Material: VARICOR®



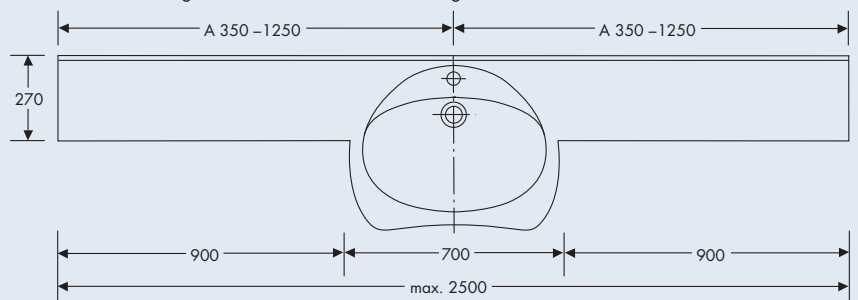
### Vitalis Pro Einzelwaschtisch mit variablen Ablageflächen links und/oder rechts

DIN 18024-2, Punkt 11, DIN 18025 Teil 1, aus polymergebundenem Mineralwerkstoff Varicor®, homogenes, voll durchgefärbtes, porenloses Material, ohne Oberflächenversiegelung, reparabel, in einem Stück nach Maß gegossen, bauseits bearbeitbar, mit seitlichen Ablageflächen links und/oder rechts, Beckenform oval, ohne Überlauf, mit verkürztem Dom, mit integrierter Hahnlochbank, mit Lochbohrung für Einlochbatterie, mit ergonomischer Beckeneinbuchtung und Armauflage, mit integrierter Greifreling an der Beckenkante, mit angeformter Frontblende an Ablagefläche, mit angeformter Wischleiste mit Hohlkehle, mit Rückwand für Stockschraubenbefestigung, Beckeninnenmaß: 540 x 365 mm  
 Tiefe (Beckenmitte/Ablage): 550/270 mm  
 Frontblende: H = 38 mm  
 Wischleiste: H = 30 mm  
 Länge: 780 mm

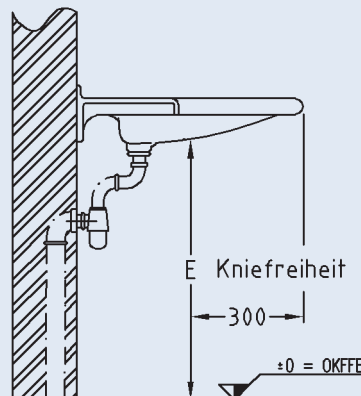
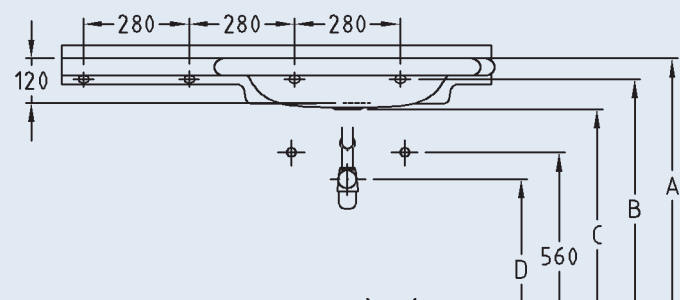
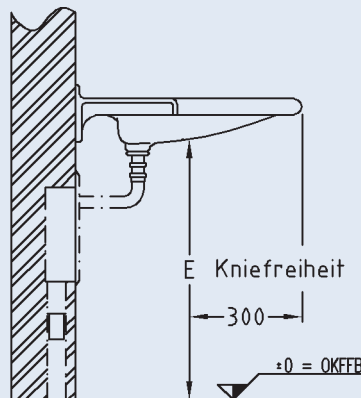
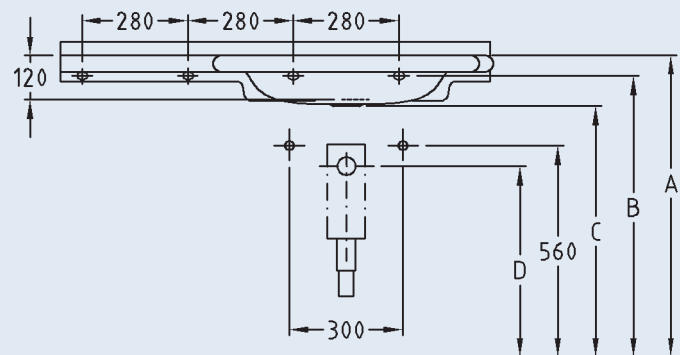
Vitalis Pro Ablagenwaschtisch mit variabler Ablagefläche links oder rechts  
 Abb. Version links



Vitalis Pro Ablagenwaschtisch mit variabler Ablagefläche links und rechts



Vitalis Pro Waschtisch mit seitlicher Ablagefläche ohne Überlauf



Vitalis Pro Waschtisch ohne Überlauf

Modell-Nr.	A	B	C	D	E	Montagehöhe,
521323 Unterputzsifon	800	745	660	530	670	80 cm, unterfahrbar
521320 Flaschenaufputzsifon	800	745	660	510	670	

Modell-Nr.	A	B	C	D	E
521323 Unterputzsifon	850	795	710	580	720
521320 Flaschenaufputzsifon	850	795	710	560	720